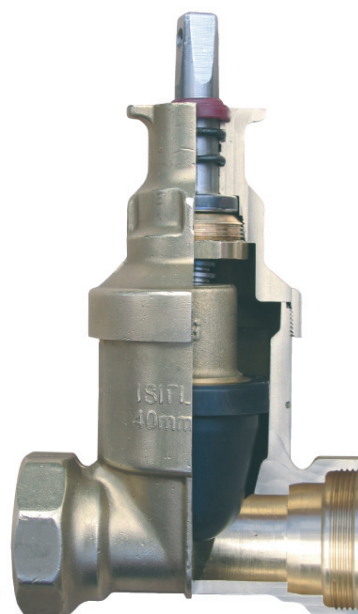


# ISIFLO Stikledningsventil



- Bajonet fatning i dæksel sikrer, at garnituret altid er centreret i midten, og altid vil være der.
- Bajonet fatning betyder også, at der ikke er behov for brug af bæreplade.
- Dæksel er lavet af duktil støbejern (GGG-50) og epoxy malet.
- Sliske på dæksel sikrer, at værktøj nemt kan åbne det.
- Dæksel og garniture er nemt at forhøje ved ændringer i terræn eller ved ny slidbane på asfalt.

- ISIFLO stikledningsventil er produceret af Raufoss, Norge.
- ISIFLO stikledningsventil er testet mod frostsprængninger.
- ISIFLO stikledningsventil er godkendt for både vand og gas.
- ISIFLO stikledningsventil har den fordel, at den er født med ISIFLO tilslutning. Derved kommer man nemt videre med PE- og PVC rør.
- Skal den ene side være med nippel eller muffe eller dimensioneres ned, kan det enkelt lade sig gøre via ISIFLO systemet.
- Ventilen leveres med rustfrit eller galvaniseret garniture. Dæksel kan leveres i rundt eller firkantet udførsel samt farverne blå og sort.



## Raufoss Water & Gas AS

Afdeling Danmark, Sindalvej 1, 4600 Køge

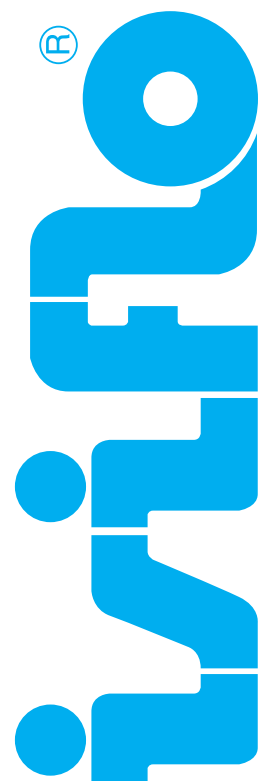
Tel.: 56 65 65 71

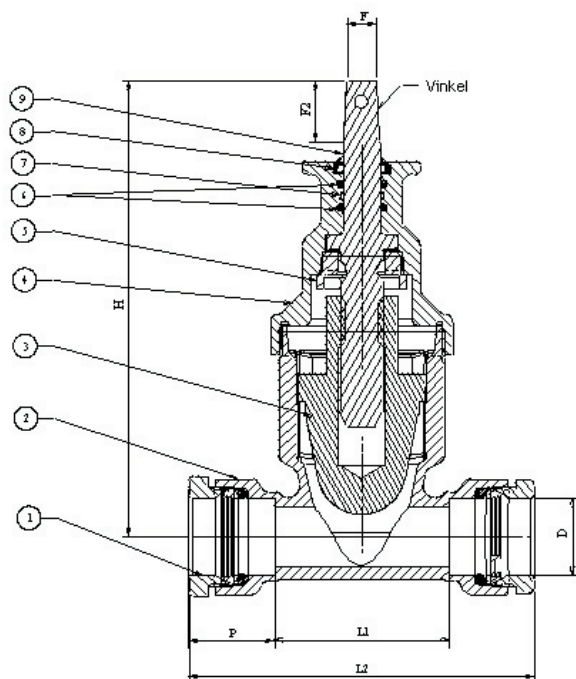
Fax: 56 65 65 73

E-mail: jan.buhl@raufoss.com

[www.isiflo.com](http://www.isiflo.com)

# Raufoss




**Komponentliste**

1. ISIFLO tilslutning
2. Hus
3. Skyder
4. Ventil overdel
5. Kamring
6. O-ring
7. Fedt kammer
8. NBR tætningsring
9. Spindel

**Type 200 - ISIFLO Stikledningsventil**

VVS-nr.	D mm	L2 mm	L1 mm	H mm	P mm	F mm	F2 mm	Vinkel	Vægt kg
144841.025	25	157	100	187	29	12,4	25	2,4°	
144841.032	32	141	74	187	33	12,4	25	2,4°	2,72
144841.040	40	177	68	183	50	12,4	25	2,4°	3,29
144841.050	205	90	190	53	12,4	25	2,4°		
144841.063	63	235	97	200	61	12,4	25	2,4°	

**Materialer:**

Anvendelse		Vand og gas
Max. temperatur		Koldt vand, 40°
Garniture tilslutning		Bajonet fatning, passende på Raufoss garniture type 330
Test		Alle ventiler bliver 100% testet i åben OG lukket position med tryk 1,5xPN, i overensstemmelse med DIN 3239 del 4
Materialer	Alle messingdele	Varmepressetafzinkningsbestandig messing, legering CW625N
	Spindel	Rustfrit stål, vulkaniseret med NBR gummiNBR, Nitril gummi
	Gummidele/O-ring	

**Raufoss Water & Gas AS**

Afdeling Danmark, Sindalvej 1, 4600 Køge

Tel.: 56 65 65 71

Fax: 56 65 65 73

E-mail: jan.buhl@raufoss.com