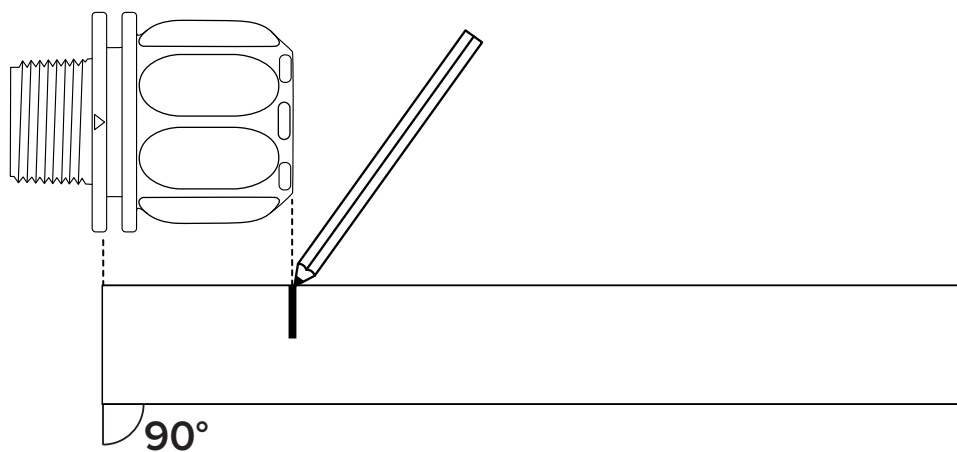


BRUGSANVISNING

SPRINT

1.

Klip røret vinkelret og markér indstiksdypden på røret.



2.

Skub røret ind i koblingen med en let vridning. OBS! Kontroller at røret er skubbet helt i bund

