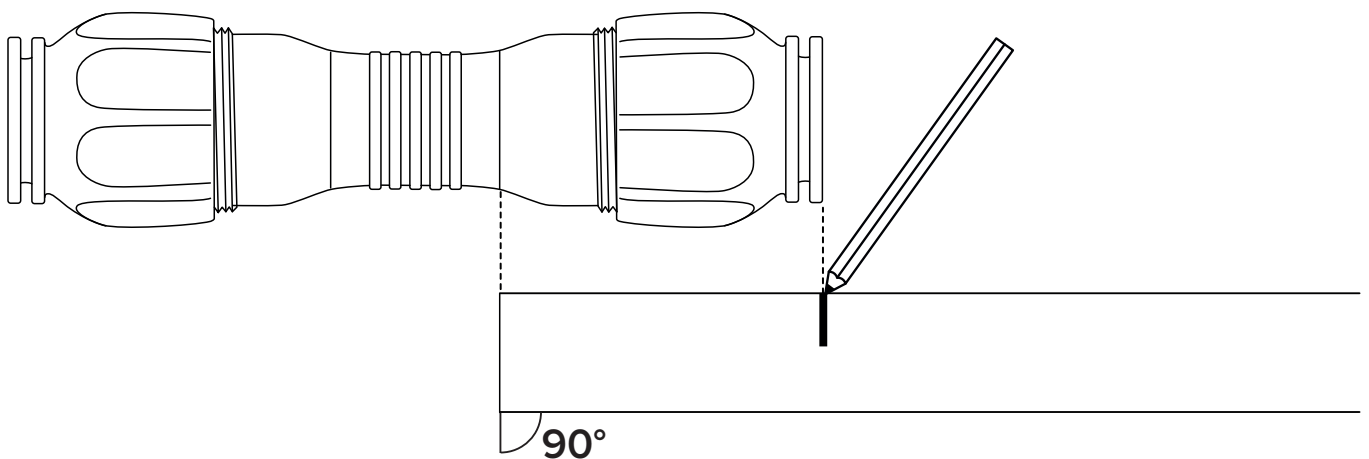


BRUGSANVISNING

FLEXI X FLEXI

1.

Klip røret vinkelret, markér indstiksdybden. Vigtigt! Kontroller rørets overflade for ridser.



2.

Skub røret ind til stop mærket. Stram til med håndkraft (tilsvarende ca 12Nm). Kør en omgang med rørtang.

OBS! På plastrør spændes kun med 1/4 omgange, til koblingen er tæt. Dog max en omgang!

