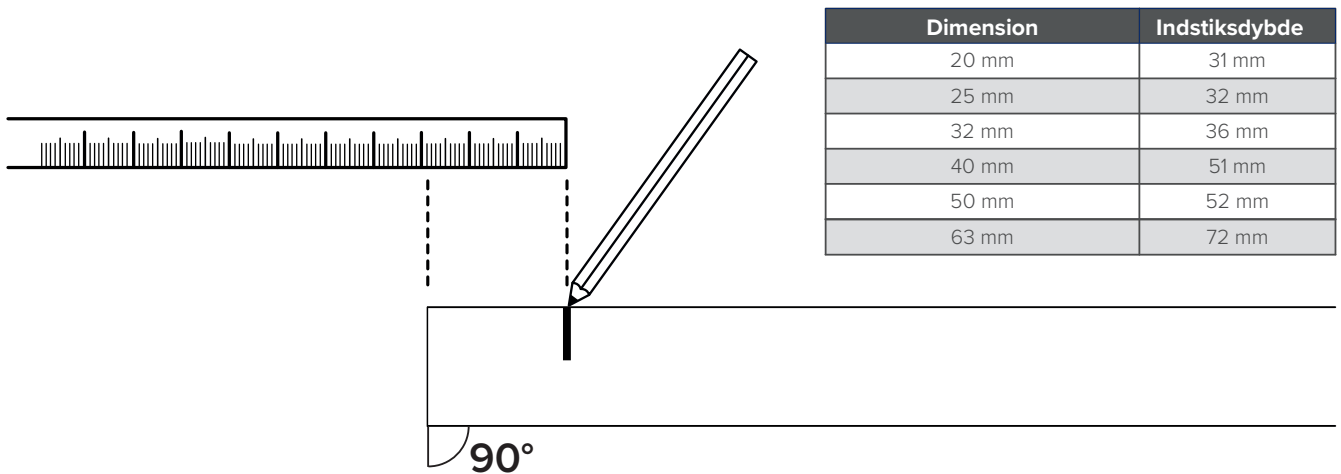


BRUGSANVISNING

MESSINGKOBLINGER

1.

Klip røret vinkelret, markér indstiksdybden ud fra tabellen herunder.



2.

Kontroller at alle komponenter er i koblingen. Løsne omløbsmøtrikken uden at demontere denne.

3.

Skub røret ind til stop mærket, og spænd omløbsmøtrikken ind til anslag mod koblingshuset.

